



# SDO4 SMART

## MOTOR PARA COCHERA

SMART.  
La Elección Inteligente

DESCARGUE NUESTRA APP MÓVIL MyCENTSYS Pro



A BRAND OF FAAC TECHNOLOGIES







**ACCESO SMART  
A SU HOGAR**

## **OBTENGA MAYOR VELOCIDAD PARA SU COCHERA CON EL SDO4 SMART**

El motor para puertas de cochera más innovador de CENTURION, cuenta con un funcionamiento muy silencioso gracias a su diseño mecánico de última generación, una mayor duración de la batería que permite una comodidad ininterrumpida durante cortes de electricidad y nuestra innovadora y premiada tecnología - SMART para una configuración rápida y sencilla.

**La simplicidad de SMART se une a la sofisticación que ofrece la tecnología SMART.**

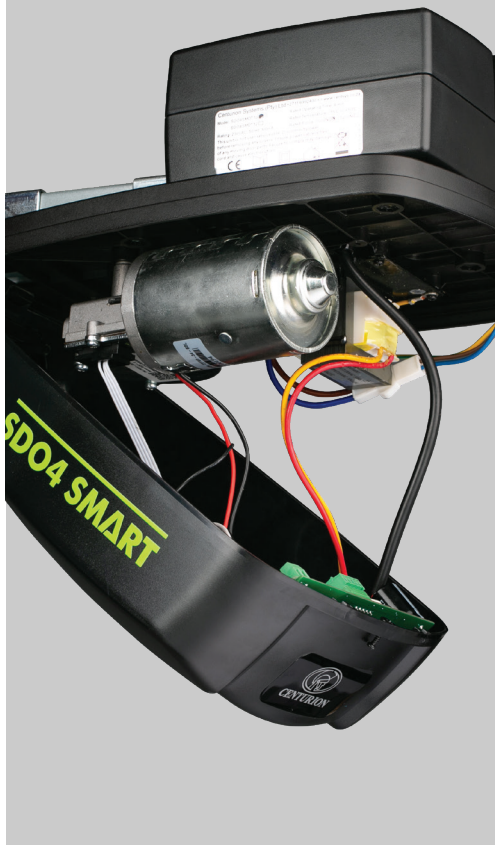
- Conectando con la conveniencia.
- Redefiniendo la experiencia de instalación.
- Haciendo su vida más fácil a través de la tecnología SMART.

Como complemento a la instalación mecánica más fácil de cualquier motor para puerta de cochera, ofrecemos a los instaladores una puesta en marcha del sistema de forma intuitiva y sin necesidad de utilizar las manos, con nuestra interactiva y sugerente aplicación móvil MyCentsys Pro:

- Configuración inalámbrica ultrarrápida de los límites de la puerta y del sistema.
- Acceso instantáneo a diagnósticos avanzados y control del estado del sistema.
- Gestión inteligente de los controles remotos.
- Conecte con nuestro equipo de asistencia técnica directamente a través de la aplicación.

## **SDO4 SMART**

SMART.  
La Elección Inteligente.



**EQUIPO  
SMART**

## CARACTERÍSTICAS PRINCIPALES

### Confiabilidad permanente

El **SDO4 SMART** viene de serie con un sistema seguro de batería de reserva con una vida de servicio más larga, para que pueda seguir utilizando su puerta de cochera incluso durante los cortes de energía más largos. Incluso puede utilizar la energía solar para cargar el sistema, y la función de ahorro de batería integrada apagará la unidad si el voltaje de la batería cae por debajo de un punto determinado, para que las baterías no se agoten por completo y puedan resultar dañadas.

### Un **SDO4 SMART** que se adapta a su puerta

El **SDO4 SMART** está disponible en dos modelos diferentes, por lo que es ideal para prácticamente cualquier tamaño de puerta de cochera doméstica. Elija el T10 para puertas pequeñas de hasta 12 metros cuadrados, o automatice su puerta más grande con el potente modelo T12.

### Seguridad de última tecnología

El **SDO4 SMART** se ha diseñado pensando en la seguridad. El circuito anti-atrapamiento incorporado hará que la puerta se detenga y retroceda si se detecta una obstrucción, ayudando a prevenir daños o lesiones graves.

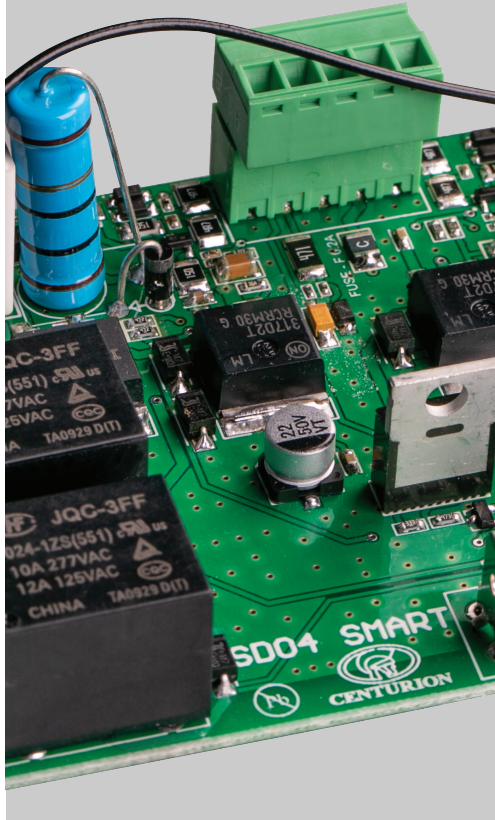
Para mayor seguridad, añada un par de sensores infrarrojos Photon SMART. Son completamente inalámbricos, por lo que es más fácil y económico que nunca hacer que su puerta de la cochera sea completamente más segura.

### Control de la luz de cortesía

La luz integrada del **SDO4 SMART** está siempre a su disposición. Haga que funcione como luz de cortesía, iluminando su cochera con un brillo de bienvenida cuando se active el motor, o que se encienda y apague según sea necesario, utilizando uno de los botones del interruptor de pared inalámbrico o del control remoto. ¿Necesita sacar una llave inglesa de su cochera para arreglar un chorro de agua en medio de la noche? Deje que el **SDO4 SMART** le ilumine el camino.



## DIAGNÓSTICO AVANZADO SMART



### Seguridad total y tranquilidad

El Modo de Bloqueo de Vacaciones<sup>1</sup> es una función de seguridad integrada que le permite bloquear mecánicamente la puerta de la cochera pulsando uno de los botones del interruptor de pared inalámbrico, los botones del control remoto o a través de la aplicación, lo que le da un control total de quién entra.

El **SDO4 SMART** ha sido equipado con un innovador dispositivo de vibración que detectará las interferencias en la puerta y puede ser conectado a un sistema de alarma externo, a una compañía de intervención armada e incluso a su teléfono a través de un dispositivo GSM. Esto no sólo ayuda a prevenir el riesgo de robo y la manipulación del propio motor, sino que puede alertarle de posibles intentos de robo.

Con la aplicación móvil vinculada, puede recibir notificaciones automáticas sobre el estado de la puerta de su cochera, por ejemplo, cuando se está abriendo, lo que le da aún más control y tranquilidad.

### Motor DC de confianza

Nuestro motor de corriente continua con engranajes de 24V proporciona suficiente potencia para mover incluso la puerta más grande de forma discreta y confiable.

### Cierre automático

Junto con los sensores de seguridad, si se olvida de cerrar la puerta de su cochera, su **SDO4 SMART** lo hará por usted, si ha activado la función de cierre automático. O tal vez esté sacando cosas de la cochera y necesite que la puerta permanezca abierta - anular el cierre automático es tan fácil como pulsar un botón!

### Monitor de servicio de las puertas

Gracias a la tecnología de detección de carga adaptable, nuestro monitor de servicio de puertas vigila el estado de la instalación de la puerta. La luz de cortesía parpadeará y un timbre sonará cuando los resortes de su puerta estén desgastados y necesiten mantenimiento.

### Cambie rápidamente de tipo de puerta para obtener la máxima seguridad.

El **SDO4 SMART** es apto para puertas seccionales y abatibles. Alternar entre las dos usando la aplicación móvil MyCentsys Pro, adapta automática e individualmente el sistema a las necesidades de los usuarios.

1. El Bloqueo de Vacaciones solo entra en vigor cuando el controlador percibe que la puerta está cerrada.



## ACCESORIOS



### 1

#### Controles remotos CENTURION

Disponibles en versiones de uno, dos y cuatro botones. Incorpora un cifrado de salto de código ultra seguro (cada kit SDO4 incluye dos controles de cuatro botones).



### 2

#### Teclado SMARTGUARD o SMARTGUARDair

Teclado rentable y versátil, con cable e inalámbrico, que permite el acceso a los usuarios con un código personalizado.



### 3

#### Sensores de Seguridad Photon SMART

Sensores infrarrojos totalmente inalámbricos. Siempre recomendados en cualquier instalación automatizada SMART.



### 4

#### Interruptor de Pared Inalámbrico

Interruptor de pared inalámbrico de cuatro botones puede accionar la puerta, encender la luz y activar el bloqueo de vacaciones, todo ello sin pasar ningún cable inconveniente (sólo se incluye con el modelo T12).



### 5

#### Sirena SMART 12V-24V

Lo último en seguridad, diseñado para integrarse a la perfección con sus motores SMART, para puertas y portones (no se muestra en el diagrama).

## ESPECIFICACIONES TÉCNICAS

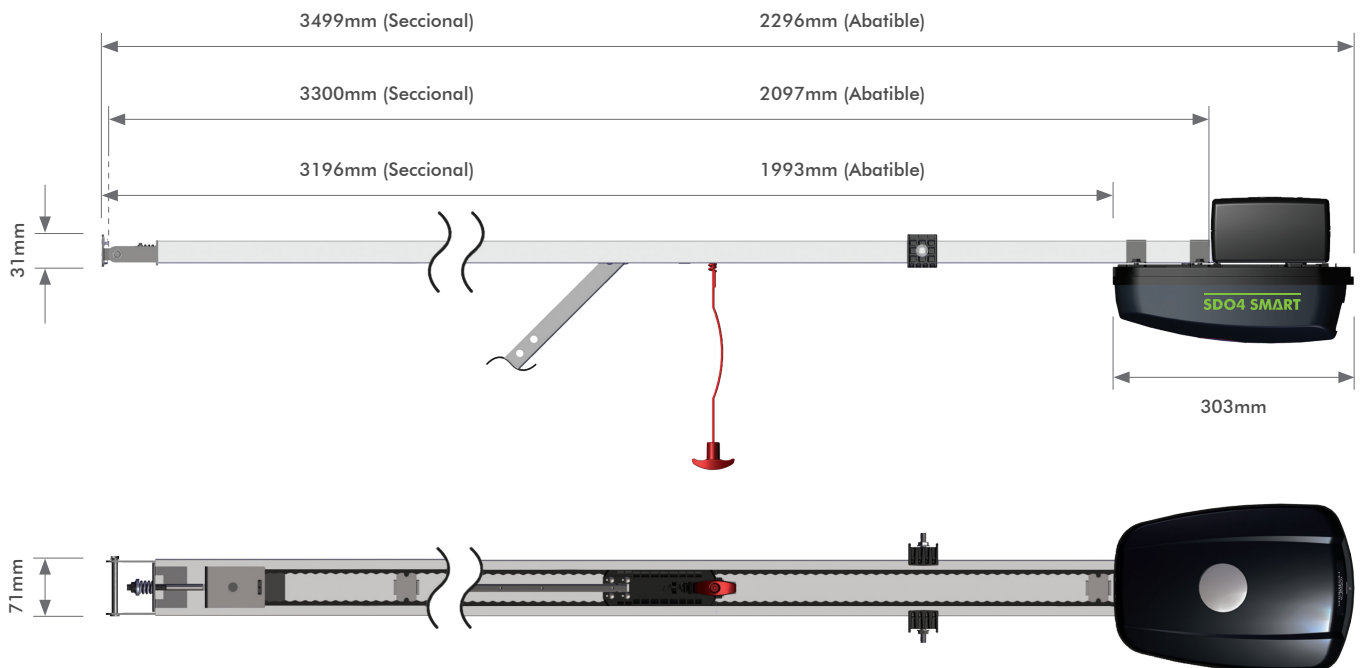
Datos Técnicos	T10	T12
Voltaje de entrada	230V AC +/-10% @ 50/60Hz <sup>1</sup>	
Consumo de corriente <sup>1</sup>	24V DC	
Alimentación del motor - nominal <sup>2</sup>	80W DC	100W DC
Alimentación del motor	Alimentación de la batería 2 x 3.4Ah 12V DC	
Ancho máximo de la puerta	6.5 metros	
Superficie máxima de la puerta	12 metros cuadrados	15 metros cuadrados
Fuerza máxima de empuje/tracción	40kgf	50kgf
Capacidad de elevación máxima	1000N	1200N
Operaciones en modo de espera	Hasta 90, dependiendo del tamaño de la puerta, el peso, la altura y la duración del corte de energía y del estado de las baterías	
Velocidad máxima de desplazamiento del motor <sup>3</sup>	9m/min	
Ajuste del recorrido de la puerta	Topes finales físicos (fijación automática de límites)	
Sistema de fuerza para la obstrucción de seguridad	Menú integrado	
Luz	LED 2W	
Autocierre <sup>2</sup>	Menú seleccionable	
Sensores infrarrojos de seguridad	Menú de selección (opcional pero recomendado)	
Tipo de receptor integrado	Código de salto de canal único	
Capacidad de almacenamiento del código del receptor	20x Transmisores de 4 botones	
Frecuencia del receptor	433.92Mhz	
Grado de protección	IPX0 (solo para uso interior)	

1. Puede funcionar con un suministro solar, consulte a Centurion Systems para más información.

2. Puede aumentar la capacidad de la batería para obtener mayores tiempos de espera.

3. La velocidad varía en función de la carga.

## DIMENSIONES GENERALES



1262.D.02.0003\_11062024

Lláme al 0860-CENTURION (0860 236 887) para obtener más información

Línea de asistencia técnica a través de WhatsApp: +27 (72) 551 2495 (América Latina) o +52 (33) 2212 1037 (México) - (Lunes a Viernes: 09h00 - 19h00 (CST), Sábado: 09h00 - 14h00 (CST))

E&OE. Centurion Systems (Pty) Ltd se reserva el derecho de cambiar cualquier producto sin previo aviso.